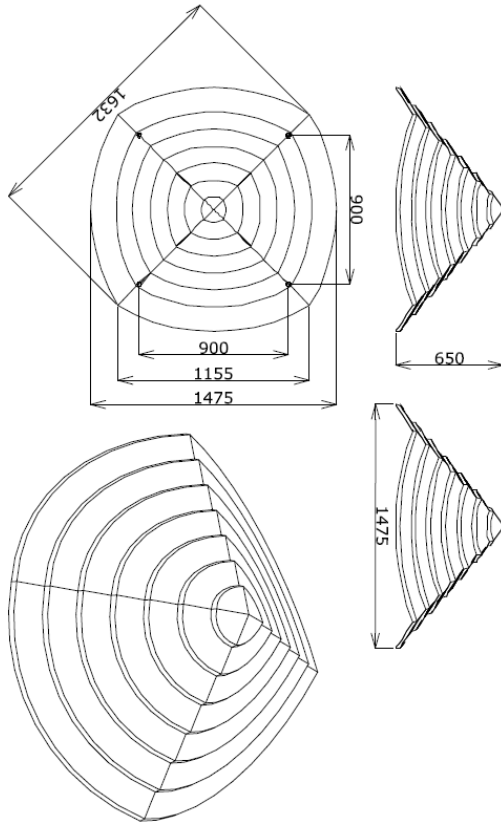


## TECHNICKÝ LIST

### PR29 – PŘÍLOŽ JEHLANOVÁ STŘECHA



ROZMĚRY PRVKU: 0,65m (v) x 1,475m (š) x 1,475m (d)

DOPADOVÁ PLOCHA: dle normy ČSN EN 1177

VĚKOVÁ KATEGORIE: 3-14 let

URČENÍ: exteriér

DOSTUPNOST NÁHRADNÍCH DÍLŮ: dodá výrobce

CERTIFIKÁT SHODY S NORMOU: ČSN EN 1176-1

#### SPECIFIKACE PRVKU:

Jehlanová střecha je vyrobena z odolného plastu s UV filtrem.